

KOMSA



EPK

**Impianti ad alta pressione per
l'industria alimentare**

IMPIANTI EPK

Piccolo ingombro, grandi prestazioni

Multiuso

Gli impianti EPK della KOMSA rappresentano la soluzione ideale per gli ambienti di lavoro che necessitano di un sistema flessibile e di facile utilizzo per l'aspirazione di polveri generate da varie lavorazioni.

Questi impianti sono particolarmente indicati anche per la pulizia delle postazioni di lavoro e dei pavimenti.

I laboratori di panificazione rappresentano una tipica area di applicazione di questi impianti nel settore alimentare.

Sono disponibili due modelli diversi, il più potente dei quali è sufficiente per servire fino a tre punti di aspirazione in funzione contemporaneamente.

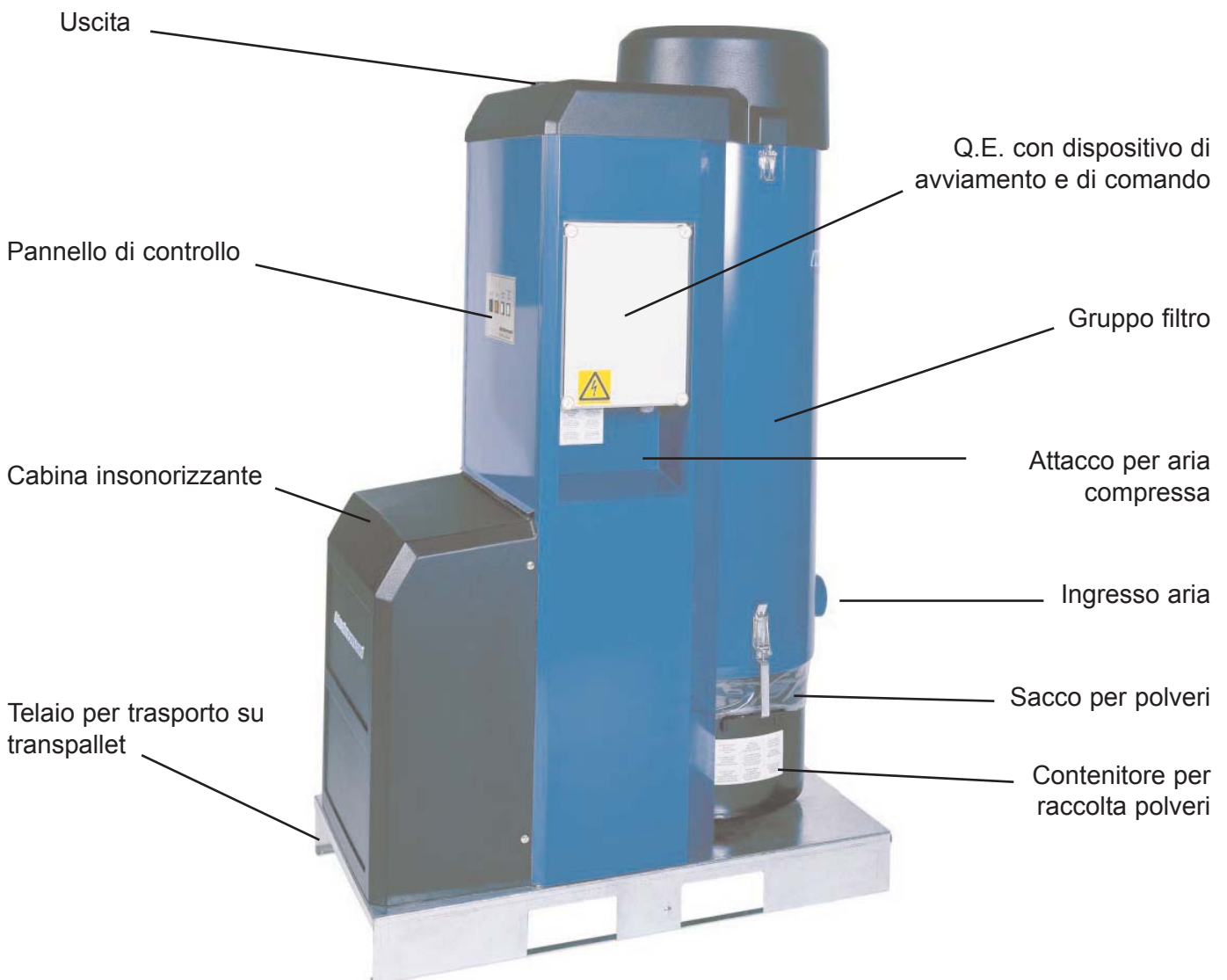
Il numero totale dei punti di aspirazione utilizzabili dipende comunque dal tipo di applicazione, dal grado di contemporaneità e dal modello di bocchetta in funzione.

Risparmio di energia

Un'installazione fissa offre la possibilità di utilizzare sia delle valvole automatiche serie "TAV", sia dei dispositivi di avviamento/spegnimento automatico dell'impianto.

Queste valvole provvedono a fornire l'aspirazione solo quando è necessario, garantendo così risparmi energetici, riducendo i livelli di rumorosità ed aumentando la flessibilità dell'impianto.

In media, usando queste valvole, si può triplicare la quantità dei punti che possono essere serviti da uno stesso impianto.



- Multiuso
- Installazione fissa o mobile
- Completo e pronto per l'uso
- Bassi costi di funzionamento e di manutenzione
- Design compatto
- Silenzioso
- Elevata efficienza di filtrazione
- Filtro di lunga durata
- Disponibile nella versione DX con pannello antiesplorazione

La silenziosità: una caratteristica prioritaria

Le richieste di un miglior ambiente lavorativo sono sempre più frequenti al giorno d'oggi.

E' importante ridurre il più possibile il livello di rumorosità negli ambienti. Il modello EPK è stato studiato appositamente per rispondere a tali esigenze. Naturalmente la cabina insonorizzante è facilmente rimovibile per la manutenzione.

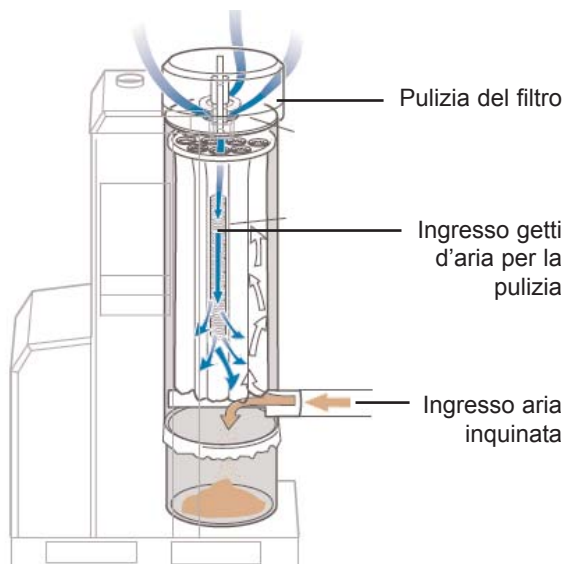
Il filtro: funzionamento

Il principio di funzionamento nel modello EPK è unico, in quanto combina l'alta efficienza con la lunga durata.

Quando il gruppo è in funzione, la polvere e le particelle vengono trasportate attraverso i tubi rigidi o flessibili, fino all'ingresso del filtro dove le particelle più pesanti sono separate per inerzia e cadono nel contenitore sottostante. Le particelle più leggere seguono il flusso d'aria verso l'alto e vengono intercettate dal filtro. Una valvola a disco, posizionata nella parte superiore dell'impianto, regola la pulizia dei filtri.

A causa della depressione che si crea, quando la valvola a disco si apre, si genera un breve e potente flusso d'aria controcorrente che pulisce i filtri.

Su richiesta è disponibile - come accessorio - un sistema di pulizia RF a flusso alternato. In questa versione, mentre la macchina è in funzione, si procede alla pulizia di metà dei filtri mentre i restanti rimangono in aspirazione. La pulizia del filtro tipo RF è adatta quando l'impianto è in costante utilizzo e per polveri con particolari caratteristiche.



Preso di aspirazione ad alta pressione dotata di valvola di chiusura.



Pulizia dei forni tramite apposita scopa collegata ad una presa di aspirazione.



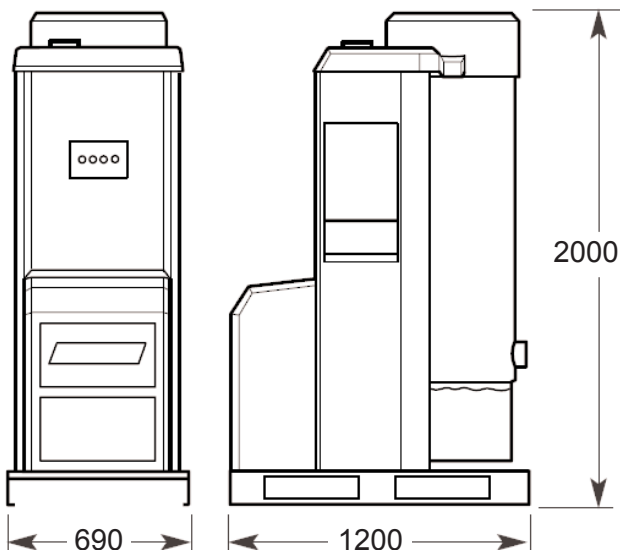
Gruppo-filtro EPK con dispositivo di sicurezza "Antidet Suppressor".



Particolare del dispositivo "Antidet Suppressor" montato sul gruppo-filtro EPK.



La farina sul pavimento viene efficacemente rimossa tramite apposite scope studiate per offrire la massima aspirazione.



Modello		EPK 2	EPK 3
Potenza	kW	5,5	13
Portata a bocca libera	m ³ /h	450	860
Portata a -15 kPa	m ³ /h	290	500
Depressione max.	kPa	-25	-25
Superficie filtrante	m ²	3	3
Durata filtro (prevista)	h	4000-6000	4000-6000
Rumorosità ISO*	dB(A)	64	67
Peso	kg	235	333

Filtrazione: BIA categoria U,S,G,C.

(*) a 1 m di distanza

Applicazioni a rischio di esplosione

Le conseguenze di un incendio o di un'esplosione possono essere molto vaste ed includere la rottura dell'intero sistema di filtrazione. Sebbene sia impossibile eliminare completamente il rischio che possa crearsi una miscela esplosiva, è possibile ridurre il rischio di incendio e degli effetti distruttivi di un'esplosione.

Direttive sulle applicazioni a rischio di esplosione

Per i paesi dell'Unione Europea esistono normative al riguardo sin dal 1994, per cui i titolari delle aziende devono valutare il rischio che possa crearsi un'atmosfera esplosiva nei propri ambienti produttivi.

Altre due direttive obbligatorie dal 2003 riguardano le applicazioni a rischio di esplosione:

Direttiva Europa 99/92/EC/ATEX 137

Questa direttiva stabilisce che è responsabilità del titolare/ utilizzatore di valutare e classificare le condizioni ambientali di lavoro. Pertanto, il rischio di lavorare in un ambiente potenzialmente esplosivo è il primo criterio che occorre prendere in esame quando si sceglie un braccio di aspirazione, un filtro o un elettroventilatore per qualunque tipo di lavorazione.

Direttiva Europa 94/9/EC/ATEX 100a

La direttiva Europea 94/9/EC riguarda i fabbricanti di attrezzature e stabilisce gli standard tecnico-legali in base ai quali le attrezzature destinate ad ambienti potenzialmente esplosivi debbono essere costruite.

Cos'è un'esplosione di polvere?

- Un'esplosione è la combustione rapida di una miscela di polvere e gas (solitamente aria). Concentrazioni di polvere devono essere sufficientemente elevate per alimentare la reazione a catena della combustione.
- La velocità dell'onda d'urto risultante è inferiore a 340 m/s.
- Se la miscela è altamente turbolenta potrebbe verificarsi un'esplosione più violenta e l'onda d'urto potrebbe raggiungere 2000 m/s, causando un danno esteso.
- E' molto importante valutare le potenziali sorgenti di accensione. Ad esempio scintille generate da smerigliatura o saldatura, scintille elettriche e materiale incandescente prodotto dai processi di lavorazione.

Esempi di tipi diversi di polvere esplosiva

Polvere organica nell'industria alimentare	Farine, liofilizzati, spezie, aromi
Polvere organica/sintetica	Polvere di vernice, plastica, polvere di smerigliatura
Polvere di metallo	Alluminio, magnesio, titanio e cromo
Polvere farmaceutica	Una grande quantità di polveri

Gruppo EPK (400 V - 50 Hz)

EPK 2 avviamento Y/D

EPK 3 avviamento Y/D

KOMSA

KOMSA ITALIA s.r.l. - Via A. Moro, 18 - 40068 S. LAZZARO DI SAVENA (BO)

Tel. +39.051.625.55.33 +39. 051.625.60.61 Fax +39.051.625.51.88

Internet: www.komsa.it E-mail: info@komsa.it